

(12) DEMANDE INTERNATIONALE PUBLIÉE EN VERTU DU TRAITÉ DE COOPÉRATION  
EN MATIÈRE DE BREVETS (PCT)(19) Organisation Mondiale de la Propriété  
Intellectuelle  
Bureau international(43) Date de la publication internationale  
16 octobre 2003 (16.10.2003)

PCT

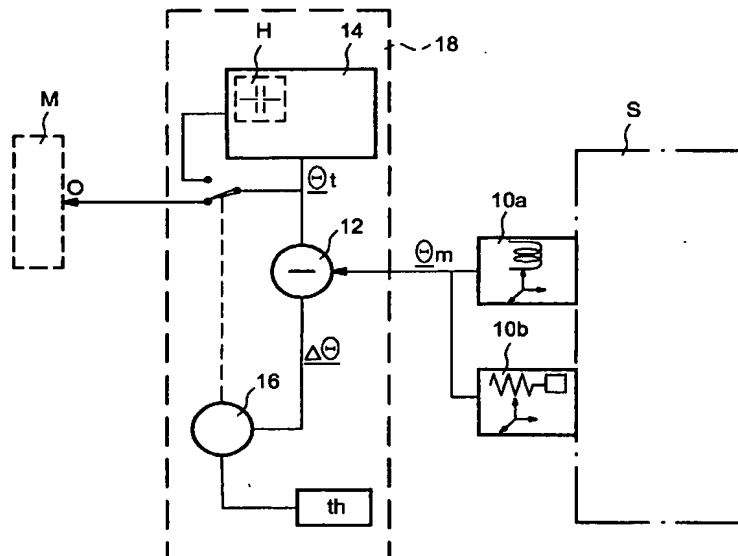
(10) Numéro de publication internationale  
WO 2003/085357 A3

- (51) Classification internationale des brevets<sup>7</sup> :  
G01C 21/16, G01S 5/14
- (21) Numéro de la demande internationale :  
PCT/FR2003/001025
- (22) Date de dépôt international : 2 avril 2003 (02.04.2003)
- (25) Langue de dépôt : français
- (26) Langue de publication : français
- (30) Données relatives à la priorité :  
02/04260 5 avril 2002 (05.04.2002) FR
- (71) Déposant (pour tous les États désignés sauf US) : COM-  
MISSARIAT A L'ENERGIE ATOMIQUE [FR/FR];  
31/33, rue de la Fédération, F-75752 Paris 15ème (FR).
- (72) Inventeurs; et
- (73) Inventeurs/Déposants (pour US seulement) : DAVID, Do-  
minique [FR/FR]; 22, chemin du Mollard, F-38640 Claix  
(FR). CARITU, Yanis [FR/FR]; 55bis, rue de Stalingrad,  
F-38100 Grenoble (FR).
- (74) Mandataire : RICHARD, Patrick; c/o Brevatome, 3, rue  
du Docteur Lancereaux, F-75008 Paris (FR).
- (81) États désignés (national) : AE, AG, AL, AM, AT, AU, AZ,  
BA, BB, BG, BR, BY, BZ, CA, CH, CN, CO, CR, CU, CZ,  
DE, DK, DM, DZ, EC, EE, ES, FI, GB, GD, GE, GH, GM,  
HR, HU, ID, IL, IN, IS, JP, KE, KG, KP, KR, KZ, LC, LK,  
LR, LS, LT, LU, LV, MA, MD, MG, MK, MN, MW, MX,  
MZ, NI, NO, NZ, OM, PH, PL, PT, RO, RU, SC, SD, SE,  
SG, SK, SL, TJ, TM, TN, TR, TT, TZ, UA, UG, US, UZ,  
VC, VN, YU, ZA, ZM, ZW.
- (84) États désignés (régional) : brevet ARIPO (GH, GM, KE,  
LS, MW, MZ, SD, SL, SZ, TZ, UG, ZM, ZW), brevet

[Suite sur la page suivante]

(54) Title: DEVICE FOR ROTATIONAL MOTION CAPTURE OF A SOLID

(54) Titre : DISPOSITIF DE CAPTURE DES MOUVEMENTS DE ROTATION D'UN SOLIDE



(57) Abstract: The invention concerns a device for sensing the orientation of a solid comprising: at least an angular position sensor (10a, 10b), capable of being made integral with the solid and of delivering at least a measurement data ( $\theta_m$ ) representing the orientation of the solid, means (14) for generating test data ( $\theta_t$ ) representing an estimated orientation of the solid, means (18) for modifying the estimated orientation of the solid by comparing the measurement data and the test data. The invention is applicable to computer input peripherals, to the medical field.

[Suite sur la page suivante]



eurasien (AM, AZ, BY, KG, KZ, MD, RU, TJ, TM), brevet européen (AT, BE, BG, CH, CY, CZ, DE, DK, EE, ES, FI, FR, GB, GR, HU, IE, IT, LU, MC, NL, PT, RO, SE, SI, SK, TR), brevet OAPI (BF, BJ, CF, CG, CI, CM, GA, GN, GQ, GW, ML, MR, NE, SN, TD, TG).

**Publiée :**

— avec rapport de recherche internationale

**(88) Date de publication du rapport de recherche internationale:**

1 avril 2004

*En ce qui concerne les codes à deux lettres et autres abréviations, se référer aux "Notes explicatives relatives aux codes et abréviations" figurant au début de chaque numéro ordinaire de la Gazette du PCT.*

---

**(57) Abrégé :** La présente invention concerne un dispositif de capture de l'orientation d'un solide comprenant: au moins un capteur (10a, 10b) de position angulaire, susceptible d'être rendu solidaire du solide et de délivrer au moins une donnée de mesure ( $\theta_m$ ) représentative de l'orientation du solide, un moyen (14) générateur de données de test ( $\theta_t$ ) représentatives d'une orientation estimée du solide, un moyen (18) de modification de l'orientation estimée du solide par confrontation de la donnée de mesure et de données de test. Application aux périphériques de saisie pour l'informatique, au domaine médical.

INTERNATIONAL SEARCH REPORT

Application No  
EP/FR 03/01025

A. CLASSIFICATION OF SUBJECT MATTER  
IPC 7 G01C21/16 G01S5/14

According to International Patent Classification (IPC) or to both national classification and IPC

B. FIELDS SEARCHED

Minimum documentation searched (classification system followed by classification symbols)  
IPC 7 G01C G01S

Documentation searched other than minimum documentation to the extent that such documents are included in the fields searched

Electronic data base consulted during the international search (name of data base and, where practical, search terms used)

EPO-Internal, WPI Data, INSPEC

C. DOCUMENTS CONSIDERED TO BE RELEVANT

Category *	Citation of document, with indication, where appropriate, of the relevant passages	Relevant to claim No.
X	WO 00 36376 A (ABE HIROSHI ;MUTO KAZUTAKE (JP); TOKIN CORP (JP)) 22 June 2000 (2000-06-22) abstract; figures 3,15 page 22, paragraph 4 -page 24, paragraph 2 page 31, paragraph 4 -page 33, paragraph 1	1-5,14
A	---	7-13, 15-18
A	DE 34 46 658 A (KRUPP ATLAS ELEKTRONIK GMBH) 10 November 1988 (1988-11-10) abstract; claims 1-4	1-18
A	US 6 208 936 B1 (MINOR ROY R ET AL) 27 March 2001 (2001-03-27) abstract; claim 1	1-18
	---	
	--- -/--	

Further documents are listed in the continuation of box C.

Patent family members are listed in annex.

\* Special categories of cited documents :

- \*A\* document defining the general state of the art which is not considered to be of particular relevance
- \*E\* earlier document but published on or after the international filing date
- \*L\* document which may throw doubts on priority claim(s) or which is cited to establish the publication date of another citation or other special reason (as specified)
- \*O\* document referring to an oral disclosure, use, exhibition or other means
- \*P\* document published prior to the international filing date but later than the priority date claimed

- \*T\* later document published after the international filing date or priority date and not in conflict with the application but cited to understand the principle or theory underlying the invention
- \*X\* document of particular relevance; the claimed invention cannot be considered novel or cannot be considered to involve an inventive step when the document is taken alone
- \*Y\* document of particular relevance; the claimed invention cannot be considered to involve an inventive step when the document is combined with one or more other such documents, such combination being obvious to a person skilled in the art.
- \*&\* document member of the same patent family

Date of the actual completion of the international search

19 September 2003

Date of mailing of the international search report

01/10/2003

Name and mailing address of the ISA

European Patent Office, P.B. 5818 Patentlaan 2  
NL - 2280 HV Rijswijk  
Tel (+31-70) 340-2040, Tx. 31 651 epo nl,  
Fax: (+31-70) 340-3016

Authorized officer

Hunt, J

# INTERNATIONAL SEARCH REPORT

Int. Application No.  
PCT/FR 95/01025

## C.(Continuation) DOCUMENTS CONSIDERED TO BE RELEVANT

Category *	Citation of document, with indication, where appropriate, of the relevant passages	Relevant to claim No.
A	EP 0 646 696 A (SCHLUMBERGER SERVICES PETROL ;ANADRILL INT SA (PA)) 5 April 1995 (1995-04-05) abstract -----	1-18

## INTERNATIONAL SEARCH REPORT

 Int. Application No  
 PCT/FR 03/01025

Patent document cited in search report		Publication date	Patent family member(s)	Publication date
WO 0036376	A	22-06-2000	JP 2000180462 A	30-06-2000
			JP 2000180171 A	30-06-2000
			JP 2000180172 A	30-06-2000
			AU 4799599 A	03-07-2000
			CA 2353629 A1	22-06-2000
			CN 1334915 T	06-02-2002
			DE 69904759 D1	06-02-2003
			EP 1147373 A1	24-10-2001
			WO 0036376 A1	22-06-2000
			NO 20013005 A	15-06-2001
			TW 392066 B	01-06-2000
-----				
DE 3446658	A	10-11-1988	DE 3446658 A1	10-11-1988
-----				
US 6208936	B1	27-03-2001	NONE	
-----				
EP 0646696	A	05-04-1995	US 5432699 A	11-07-1995
			CA 2131576 A1	05-04-1995
			DE 69418413 D1	17-06-1999
			DE 69418413 T2	09-12-1999
			DK 646696 T3	23-06-1999
			EP 0646696 A1	05-04-1995
			NO 943309 A	05-04-1995
-----				

# RAPPORT DE RECHERCHE INTERNATIONALE

Date de dépôt internationale No  
PCT/TK US/01025

**A. CLASSEMENT DE L'OBJET DE LA DEMANDE**  
CIB 7 G01C21/16 G01S5/14

Selon la classification internationale des brevets (CIB) ou à la fois selon la classification nationale et la CIB

**B. DOMAINES SUR LESQUELS LA RECHERCHE A PORTE**

Documentation minimale consultée (système de classification suivi des symboles de classement)  
CIB 7 G01C G01S

Documentation consultée autre que la documentation minimale dans la mesure où ces documents relèvent des domaines sur lesquels a porté la recherche

Base de données électronique consultée au cours de la recherche internationale (nom de la base de données, et si réalisable, termes de recherche utilisés)  
EPO-Internal, WPI Data, INSPEC

**C. DOCUMENTS CONSIDERES COMME PERTINENTS**

Catégorie *	Identification des documents cités, avec, le cas échéant, l'indication des passages pertinents	no. des revendications visées
X	WO 00 36376 A (ABE HIROSHI ;MUTO KAZUTAKE (JP); TOKIN CORP (JP)) 22 juin 2000 (2000-06-22) abrégé; figures 3,15 page 22, alinéa 4 -page 24, alinéa 2 page 31, alinéa 4 -page 33, alinéa 1	1-5, 14
A	---	7-13, 15-18
A	DE 34 46 658 A (KRUPP ATLAS ELEKTRONIK GMBH) 10 novembre 1988 (1988-11-10) abrégé; revendications 1-4	1-18
A	US 6 208 936 B1 (MINOR ROY R ET AL) 27 mars 2001 (2001-03-27) abrégé; revendication 1	1-18
	---	-/--

Voir la suite du cadre C pour la fin de la liste des documents

Les documents de familles de brevets sont indiqués en annexe

\* Catégories spéciales de documents cités:

- \*A\* document définissant l'état général de la technique, non considéré comme particulièrement pertinent
- \*E\* document antérieur, mais publié à la date de dépôt international ou après cette date
- \*L\* document pouvant jeter un doute sur une revendication de priorité ou cité pour déterminer la date de publication d'une autre citation ou pour une raison spéciale (telle qu'indiquée)
- \*O\* document se référant à une divulgation orale, à un usage, à une exposition ou tous autres moyens
- \*P\* document publié avant la date de dépôt international, mais postérieurement à la date de priorité revendiquée

- \*T\* document ultérieur publié après la date de dépôt international ou la date de priorité et n'appartenant pas à l'état de la technique pertinent, mais cité pour comprendre le principe ou la théorie constituant la base de l'invention
- \*X\* document particulièrement pertinent; l'invention revendiquée ne peut être considérée comme nouvelle ou comme impliquant une activité inventive par rapport au document considéré isolément
- \*Y\* document particulièrement pertinent; l'invention revendiquée ne peut être considérée comme impliquant une activité inventive lorsque le document est associé à un ou plusieurs autres documents de même nature, cette combinaison étant évidente pour une personne du métier
- \*Z\* document qui fait partie de la même famille de brevets

Date à laquelle la recherche internationale a été effectivement achevée

19 septembre 2003

Date d'expédition du présent rapport de recherche internationale

01/10/2003

Nom et adresse postale de l'administration chargée de la recherche internationale

Office Européen des Brevets, P.B. 5818 Patentlaan 2  
NL - 2280 HV Rijswijk  
Tel. (+31-70) 340-2040, Tx. 31 651 epo nl,  
Fax: (+31-70) 340-3016

Fonctionnaire autorisé

Hunt, J

# RAPPORT DE RECHERCHE INTERNATIONALE

Internationale No  
PCI/FR 03/01025

C.(suite) DOCUMENTS CONSIDERES COMME PERTINENTS		
Catégorie	Identification des documents cités, avec, le cas échéant, l'indication des passages pertinents	no. des revendications visées
A	EP 0 646 696 A (SCHLUMBERGER SERVICES PETROL ; ANADRILL INT SA (PA)) 5 avril 1995 (1995-04-05) abrégé -----	1-18

RAPPORT DE RECHERCHE INTERNATIONALE

Internationale No  
PCT/FR 03/01025

Document brevet cité au rapport de recherche		Date de publication	Membre(s) de la famille de brevet(s)	Date de publication
WO 0036376	A	22-06-2000	JP 2000180462	A 30-06-2000
			JP 2000180171	A 30-06-2000
			JP 2000180172	A 30-06-2000
			AU 4799599	A 03-07-2000
			CA 2353629	A1 22-06-2000
			CN 1334915	T 06-02-2002
			DE 69904759	D1 06-02-2003
			EP 1147373	A1 24-10-2001
			WO 0036376	A1 22-06-2000
			NO 20013005	A 15-06-2001
			TW 392066	B 01-06-2000
			-----	
DE 3446658	A	10-11-1988	DE 3446658	A1 10-11-1988
-----				
US 6208936	B1	27-03-2001	AUCUN	
-----				
EP 0646696	A	05-04-1995	US 5432699	A 11-07-1995
			CA 2131576	A1 05-04-1995
			DE 69418413	D1 17-06-1999
			DE 69418413	T2 09-12-1999
			DK 646696	T3 23-06-1999
			EP 0646696	A1 05-04-1995
			NO 943309	A 05-04-1995
-----				